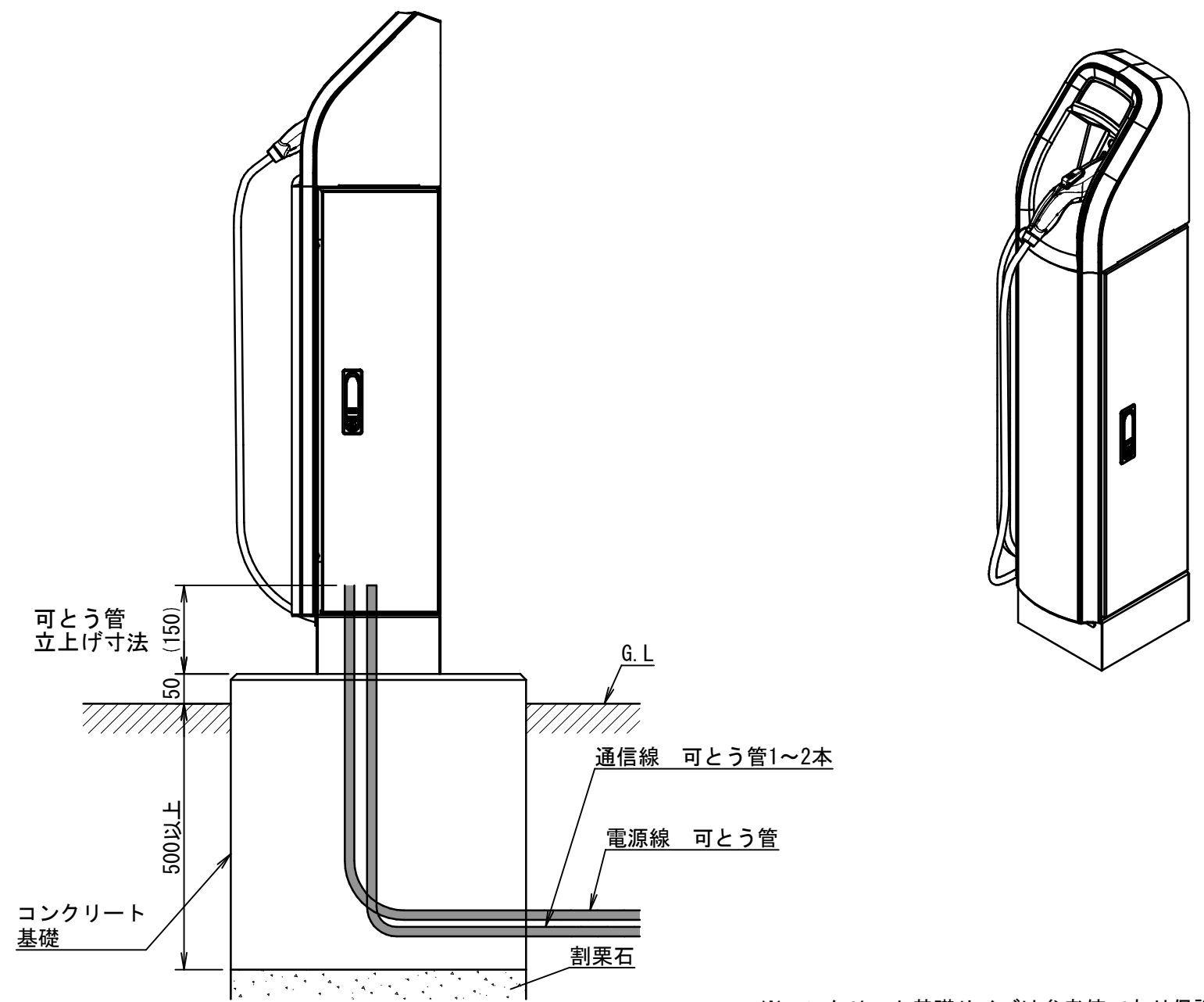
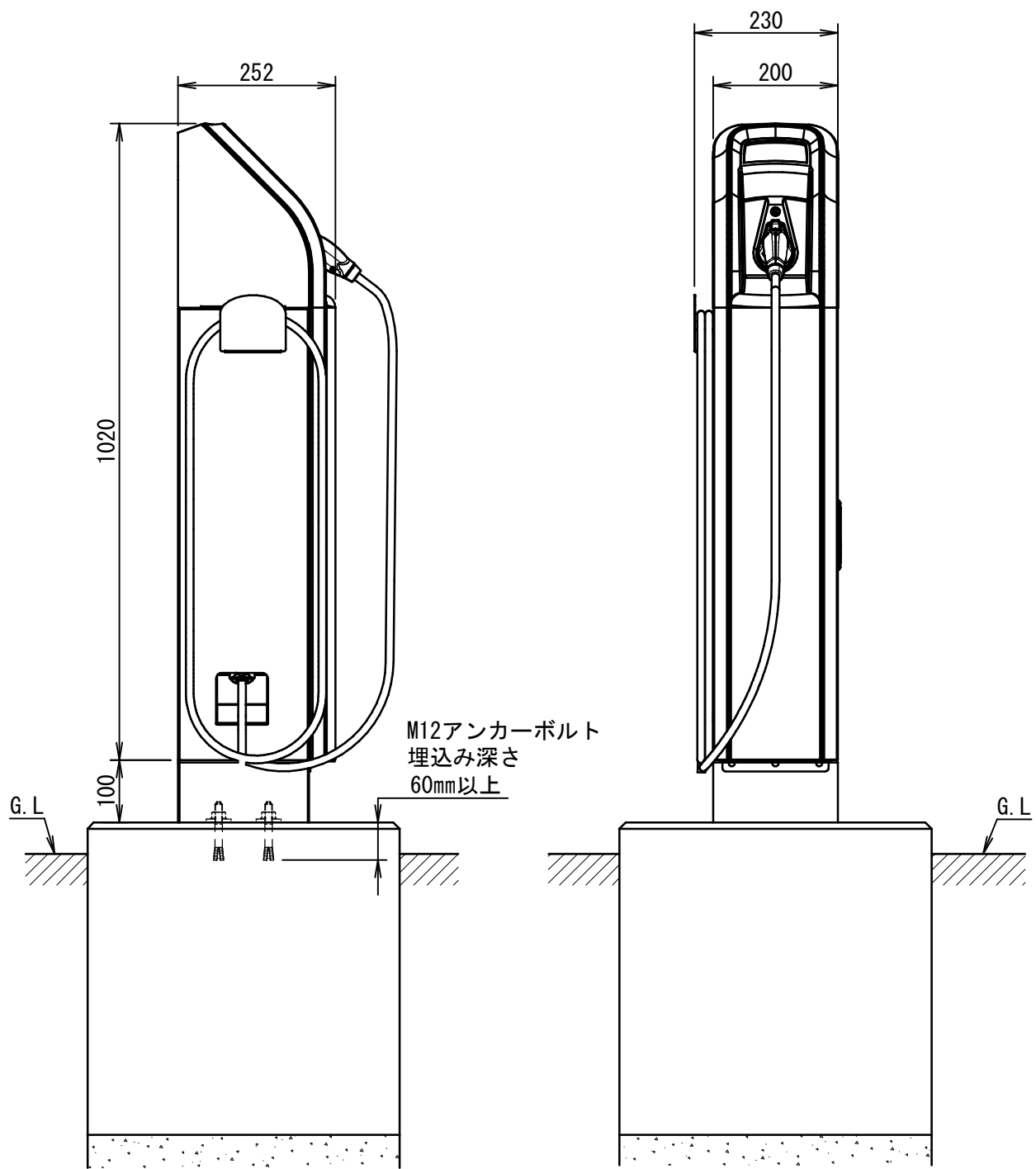
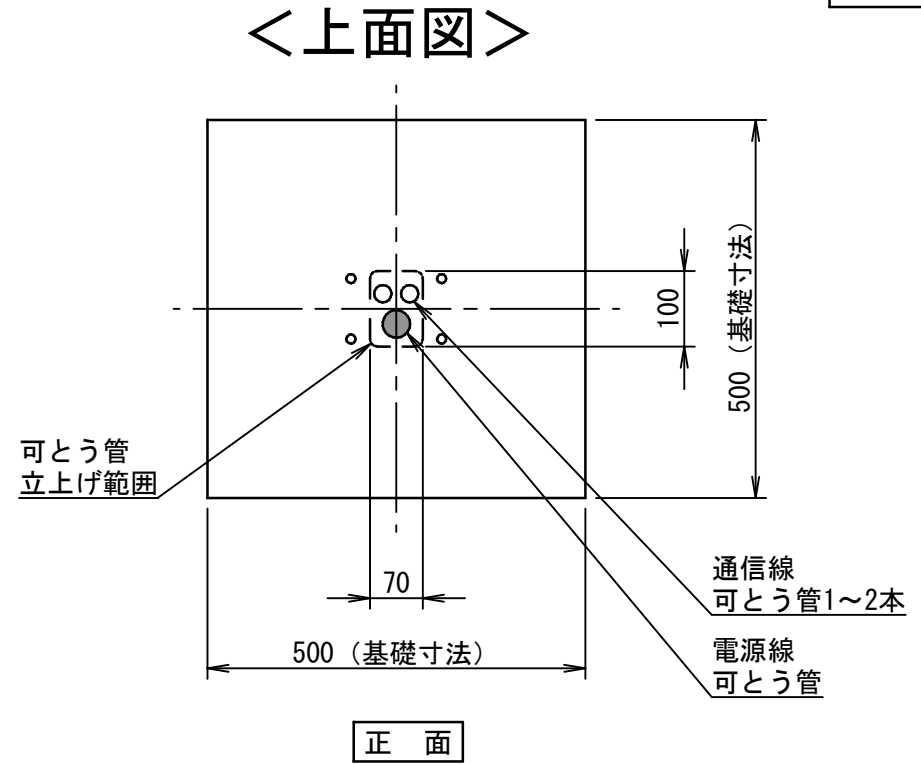
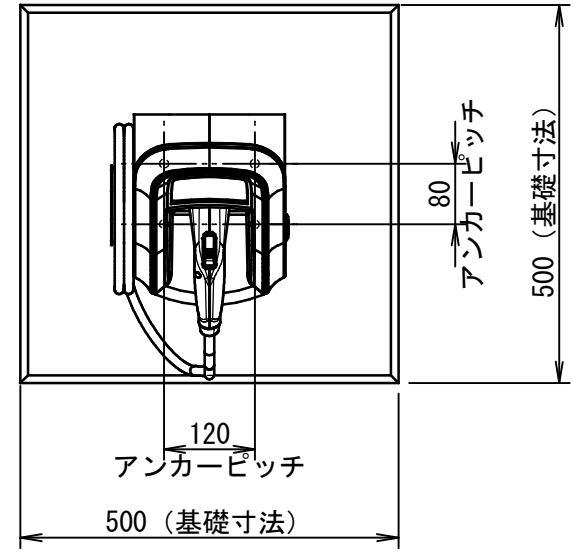


EVCS1 (コンクリート基礎)

参考図

confidential
2016.09.08

入力電圧 単相AC200V
製品質量 約26.5kg



※コンクリート基礎サイズは参考値であり保証値ではありません。